



# 01

**ПРОМЫШЛЕННОЕ  
ОСВЕЩЕНИЕ**









# ХайБей Премиум

Светильник светодиодный



## Описание

Светодиодный подвесной светильник типа High Bay, выполнен в элегантном дизайне, предназначен для освещения складов, участков СТО, цехов и гаражей.

## Установка

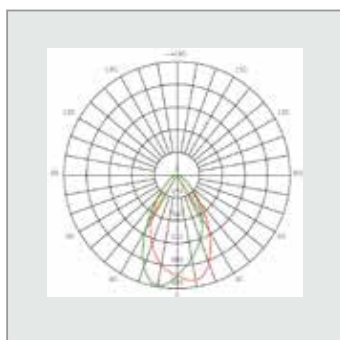
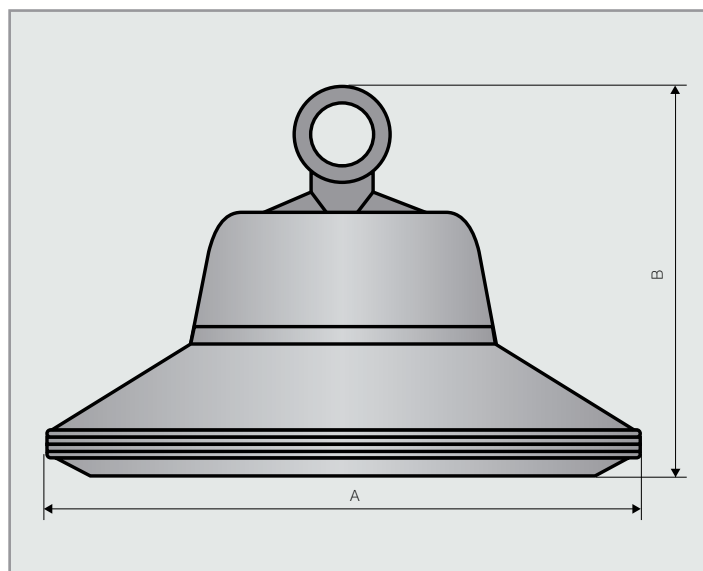
С помощью тросового подвеса.

## Конструкция

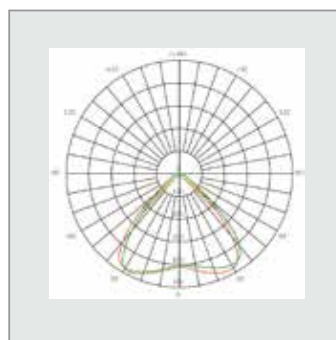
Корпус выполнен из анодированного алюминия и покрыт порошковой краской. Блок питания установлен в верхней части корпуса.

## Оптическая часть

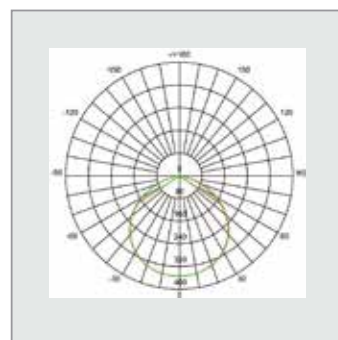
Групповая вторичная оптика с углом раскрытия 60°, 90° и 120°.



60



90°



120°

Артикул	Мощность, Вт	Напряжение питания, В	Индекс цветопередачи, Ra	Световой поток, Лм	Цветовая t, К	Степень защиты, IP	Габариты АхВхС, мм	Масса, кг
SP 04-100	100	180-260	80	10500	5000	65	260x260x177	3,0
SP 04-160	160	180-260	80	16500	5000	65	325x325x187	4,0
SP 04-200	200	180-260	80	23000	5000	65	400x400x203	5,0

# ХайБей

## Светильник светодиодный



### Описание

Светодиодный подвесной светильник типа High Bay предназначен для освещения складов, участков СТО, цехов и гаражей.

### Установка

С помощью тросового подвеса.

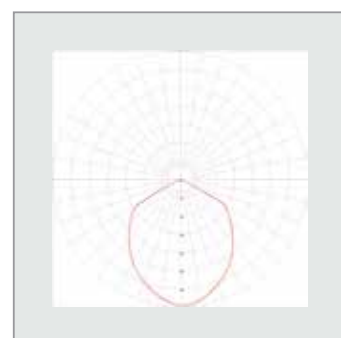
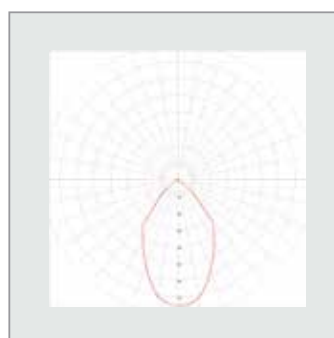
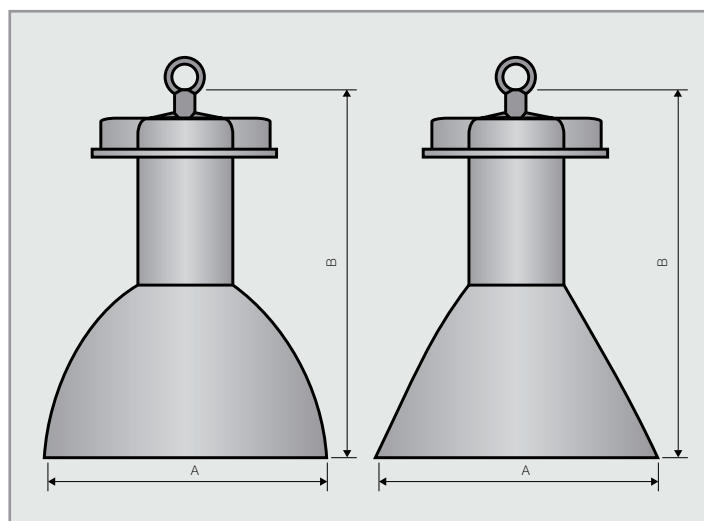
### Конструкция

Корпус выполнен из анодированного алюминия и покрыт порошковой краской. Блок питания установлен в верхней части корпуса.

### Оптическая часть

Отрагатель из анодированного алюминия с углом раскрытия 60° или 120°.

Тип светодиодов - COB.



Артикул	Мощность, Вт	Напряжение питания, В	Индекс цветопередачи, Ra	Световой поток, Лм	Цветовая t, К	Степень защиты, IP	Габариты АхВхС, мм	Масса, кг
SP 01-150	150	180-260	80	16500	4500	65	470x635	8,5
SP 01-200	200	180-260	80	21600	4500	65	470x695	9,3



### Описание

Светодиодный универсальный светильник предназначен для освещения промышленных помещений, подземных переходов, цехов, гаражей и других закрытых помещений.

### Установка

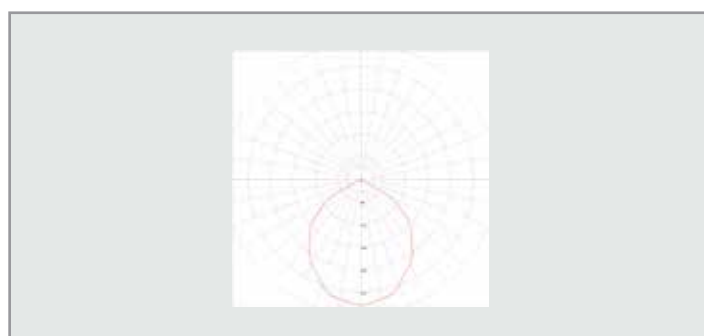
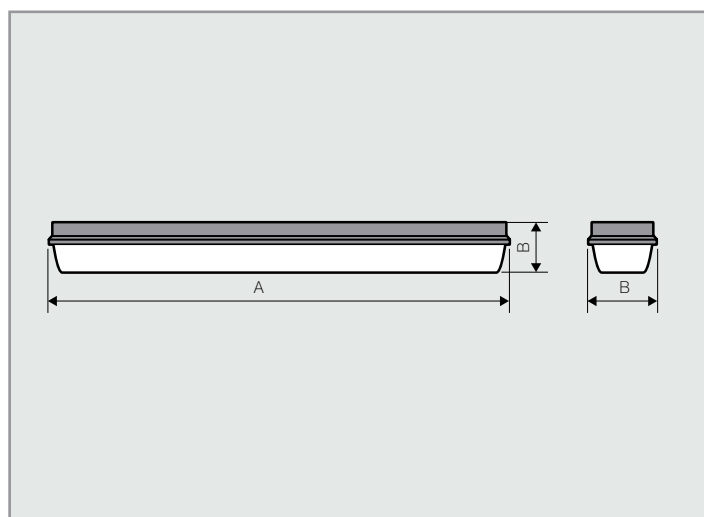
Возможность накладного или подвесного монтажа.

### Конструкция

Корпус выполнен из ABS-пластика серого цвета. Светодиодные модули и блок питания установлены на стальной монтажной панели внутри корпуса светильника.

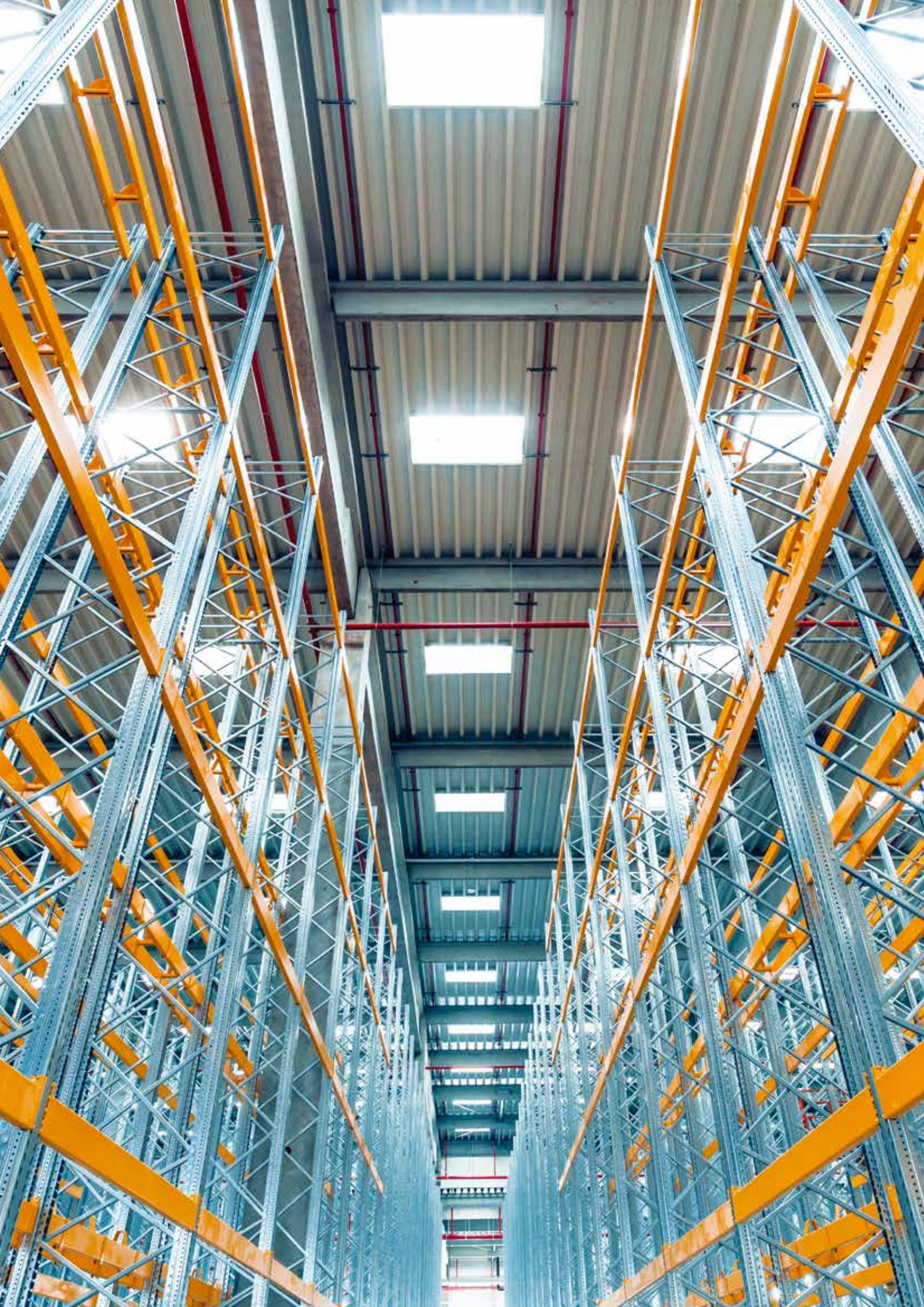
### Оптическая часть

Рассеиватель выполнен из светотехнического монолитного поликарбоната. Тип светодиодов - SMD.



Артикул	Мощность, Вт	Напряжение питания, В	Индекс цветопередачи, Ra	Световой поток, Лм	Цветовая t,K	Степень защиты, IP	Габариты АxВxС, мм	Масса, кг
SP 02-17	17	180-260	85	2050	5000	65	660x70x85	1,1
SP 02-35	35	180-260	85	4100	5000	65	1270x150x100	2,0
SP 02-50	50	180-260	85	6130	5000	65	1270x150x100	2,0







# Промышленно-складской

## Светодиодный светильник для промышленных помещений

### Описание

Светильник предназначен для освещения любых промышленных помещений.

### Установка

Накладной монтаж при помощи поворотной лиры на ровную твёрдую поверхность или подвесной монтаж на тросовые подвесы.

### Конструкция

Корпус выполнен из анодированного алюминия. Торцевые крышки выполнены из UV-стабилизированного полиамида. Высокая ремонтопригодность.

### Оптическая часть

Вторичная оптика – линзы с углом 17°, 35° или 60°; рассеиватель выполнен из свето-стабилизированного ударопрочного поликарбоната или закаленного стекла.



45 Вт / 50 Вт



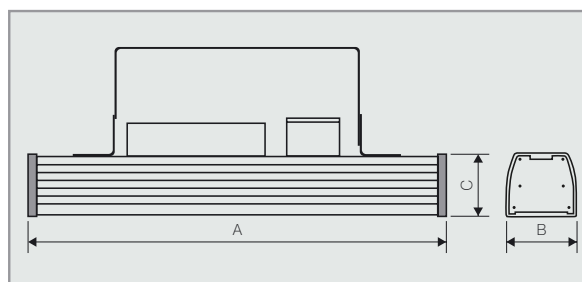
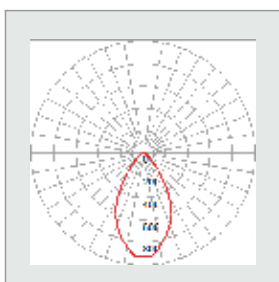
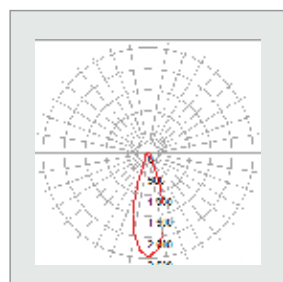
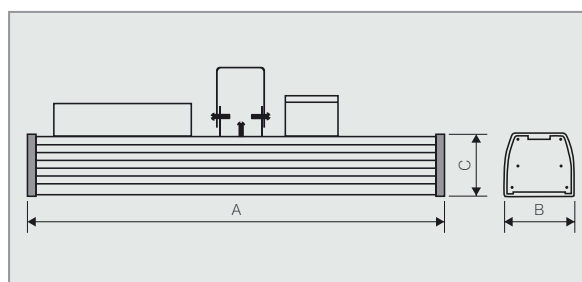
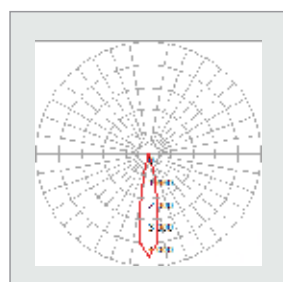
90 Вт / 100 Вт



135 Вт / 150 Вт



200 Вт



Артикул	Мощность, Вт	Напряжение питания, В	Индекс цветопередачи, Ra	Световой поток, Лм	Цветовая t, К	Степень защиты, IP	Габариты АхВхС, мм	Масса, кг
SP 03-45	45	180-260	80	5250	5000	54/65	500x85x75	2,3
SP 03-50	50	180-260	80	5400	5000	54/65	500x85x75	2,3
SP 03-90	90	180-260	80	10260	5000	54/65	500x170x75	4,6
SP 03-100	100	180-260	80	10650	5000	54/65	500x170x75	4,6
SP 03-135	135	180-260	80	15120	5000	54/65	500x255x75	6,9
SP 03-150	150	180-260	80	15750	5000	54/65	500x255x75	6,9
SP 03-200	200	180-260	80	20700	5000	54/65	500x340x75	9,2



© ЗАО «ТЗА» 2017

445003, Россия, Самарская область,  
город Тольятти, Комсомольское шоссе, 39

**Телефон:** +7 8482 69 17 36

**Факс:** +7 8482 48 90 92

**www.tza-led.ru**

**E-mail:** [tzaled@zaotza.ru](mailto:tzaled@zaotza.ru)